

Optymalizator mocy

Instalacje mieszkaniowe

S440 / S500 / S500B / S650B



OPTYMALIZATOR MOCY

Optymalna produkcja energii z każdego modułu fotowoltaicznego

- / Zaprojektowano specjalnie do pracy z falownikami SolarEdge przeznaczonymi do budynków mieszkalnych
- / Wykrywa nietypowe zachowanie złącza fotowoltaicznego, zapobiegając potencjalnym problemom związanym z bezpieczeństwem*
- / Wyłączenie napięcia na poziomie modułu dla bezpieczeństwa instalatora i służb ratowniczych
- / Najwyższa wydajność (99,5%)
- / Ogranicza wszelkie straty wynikające z niehomogeniczności modułów, od tolerancji produkcyjnej po częściowe zacienienie
- / Szybszy proces montażu dzięki uproszczonemu okablowaniu i łatwemu montażowi za pomocą jednej śruby
- / Elastyczny projekt systemu w celu maksymalnego wykorzystania przestrzeni
- / Zgodność z modułami bifacjalnymi

* Funkcja zależna od modelu falownika i wersji oprogramowania sprzętowego

/ Optymalizator mocy

Instalacje mieszkaniowe

S440 / S500 / S500B / S650B

	S440	S500	S500B	S650B	JEDNOSTKA
WEJŚCIE					
Znamionowa moc wejściowa DC ⁽¹⁾	440 ⁽²⁾	500 ⁽³⁾		650	W
Absolutnie maksymalne napięcie wejściowe (Voc)	60		125	85	Vdc
Zakres roboczy MPPT	8 – 60		12,5 – 105	12,5 – 85	Vdc
Maksymalny prąd zwarcia (Isc)	14,5 ⁽²⁾	15			Adc
Maksymalna wydajność	99,5				%
Ważona wydajność	98,6				%
Kategoria przepięciowa	II				
WYJŚCIE PODCZAS PRACY					
Maksymalny prąd wyjściowy	15				Adc
Maksymalne napięcie wyjściowe	60	80			Vdc
WYJŚCIE W TRYBIE GOTOWOŚCI (OPTYMALIZATOR MOCY JEST ODŁĄCZONY OD FALOWNIKA SOLAREEDGE LUB FALOWNIK JEST WYŁĄCZONY)					
Bezpieczne napięcie optymalizatora	1 ± 0,1				Vdc
ZGODNOŚĆ Z NORMAMI⁽⁴⁾					
Kompatybilność elektromagnetyczna	FCC Część 15 klasa B, IEC61000-6-2, IEC61000-6-3, CISPR11, EN-55011				
Bezpieczeństwo	IEC62109-1 (bezpieczeństwo klasy II), UL1741				
Tworzywo	UL94 V-0, odporny na działanie promieniowania UV				
RoHS	Tak				
Bezpieczeństwo przeciwpożarowe	VDE-AR-E 2100-712:2018-12				
SPECYFIKACJA MECHANICZNA					
Maksymalne dopuszczalne napięcie systemu	1000				Vdc
Wymiary (szer. x dł. x wys.)	129 x 155 x 30	129 x 165 x 45			mm
Masa	720	790			g
Złącze wejściowe	MC4 ⁽⁵⁾				
Długość przewodu wejściowego	0,1				m
Złącze wyjściowe	MC4				
Długość przewodu wyjściowego	(+) 2,3, (-) 0,10				m
Zakres temperatur pracy ⁽⁶⁾	Od -40 do +85				°C
Stopień ochrony	IP68				
Wilgotność względna	0 – 100				%

(1) Moc znamionowa modułu w STC nie może przekroczyć znamionowej mocy wejściowej DC optymalizatora mocy. Moduły z tolerancją mocy do +5% są dozwolone.

(2) W przypadku instalacji wykonanych po 1 kwietnia 2024 r. znamionowa moc wejściowa prądu stałego dla modelu S440 wynosi 490 W, a maksymalne Isc podłączonego modułu fotowoltaicznego wynosi 15 A.

(3) W przypadku instalacji wykonanych po 1 kwietnia 2024 r. znamionowa moc wejściowa prądu stałego dla modeli S500 i S500B wynosi 550 W.

(4) Szczegółowe informacje na temat zgodności z wymogami CE są zawarte w [deklaracji zgodności CE](#).

(5) W przypadku innych rodzajów złączy prosimy o kontakt z SolarEdge.

(6) Dla temperatur otoczenia powyżej +85°C w przypadku modeli S440 i S500 oraz powyżej +75°C w przypadku modelu S500B stosuje się obniżenie mocy. Aby uzyskać więcej informacji, zob. [Nota techniczna – Redukcja mocy optymalizatorów pod wpływem temperatury](#).

Projekt systemu fotowoltaicznego z zastosowaniem falownika SolarEdge ⁽⁷⁾	Falownik jednofazowy SolarEdge Home Wave	Falownik trójfazowy SolarEdge Home dla krótkich łańcuchów	Trójfazowy dla sieci 230 / 400 V	Trójfazowy dla sieci 277 / 480 V	
Minimalna długość łańcucha (optymalizatory mocy)	S440, S500 S500B, S650B	8 6	9 8	16 14	18
Maksymalna długość łańcucha (optymalizatory mocy)	25	20	50		
Maksymalna moc ciągła na łańcuch	5700	5625	11.250	12.750	W
Maksymalna dopuszczalna podłączona moc na łańcuch ⁽⁸⁾ (W projektach obejmujących wiele łańcuchów wartość maksymalna jest dozwolona wyłącznie, kiedy różnica mocy przyłączeniowej między łańcuchami wynosi 2000 W lub mniej)	6800 ⁽⁹⁾	Zob. ⁽⁸⁾	13.500	15.000	W
Równoległe łańcuchy o różnej długości lub orientacji	Tak				

(7) Łączenie optymalizatorów mocy serii S i P w tym samym łańcuchu w nowych instalacjach jest niedozwolone.

(8) Jeżeli moc znamionowa AC falowników jest większa lub równa maksymalnej mocy ciągłej na łańcuch, maksymalna podłączona moc na łańcuch może osiągnąć maksymalną wartość mocy na wejściu DC falownika. Aby uzyskać więcej informacji, zob. [Nota aplikacyjna: wytyczne dotyczące projektowania jednego łańcucha](#).

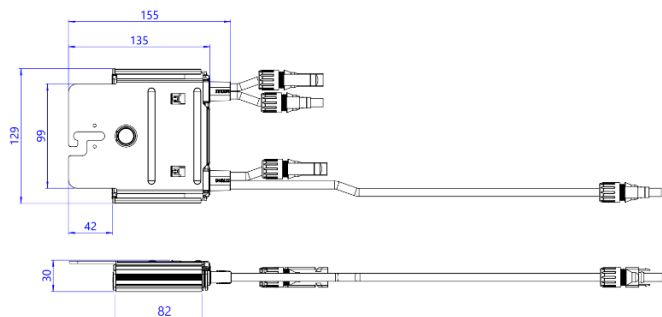
(9) Dotyczy falowników o mocy znamionowej AC ≥ 8000 W podłączonych do co najmniej dwóch łańcuchów.

/ Optymalizator mocy

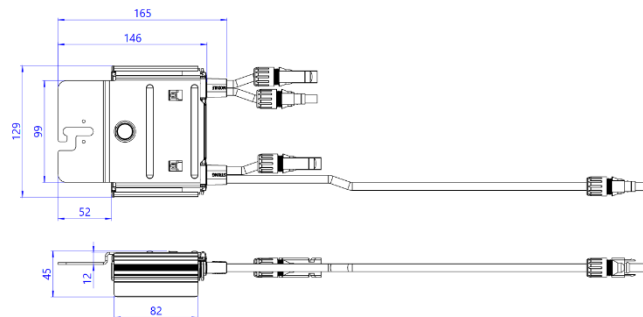
Instalacje mieszkaniowe

S440 / S500 / S500B / S650B

S440, S500, S500B⁽¹⁰⁾ (wspornik płaski)



S500B⁽¹⁰⁾, S650B (wspornik wygięty)



(10) S500B ma wspornik płaski lub wygięty. S500B-1GM4MRM ma wspornik płaski, a S500B-1GM4MBM ma wspornik wygięty.